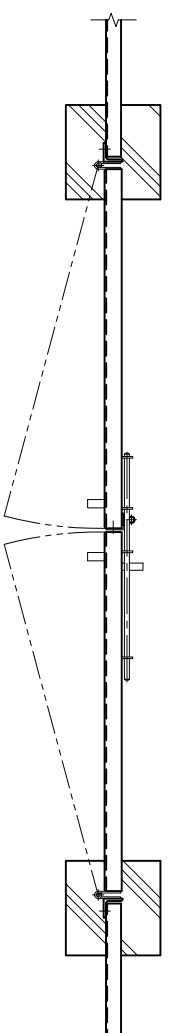
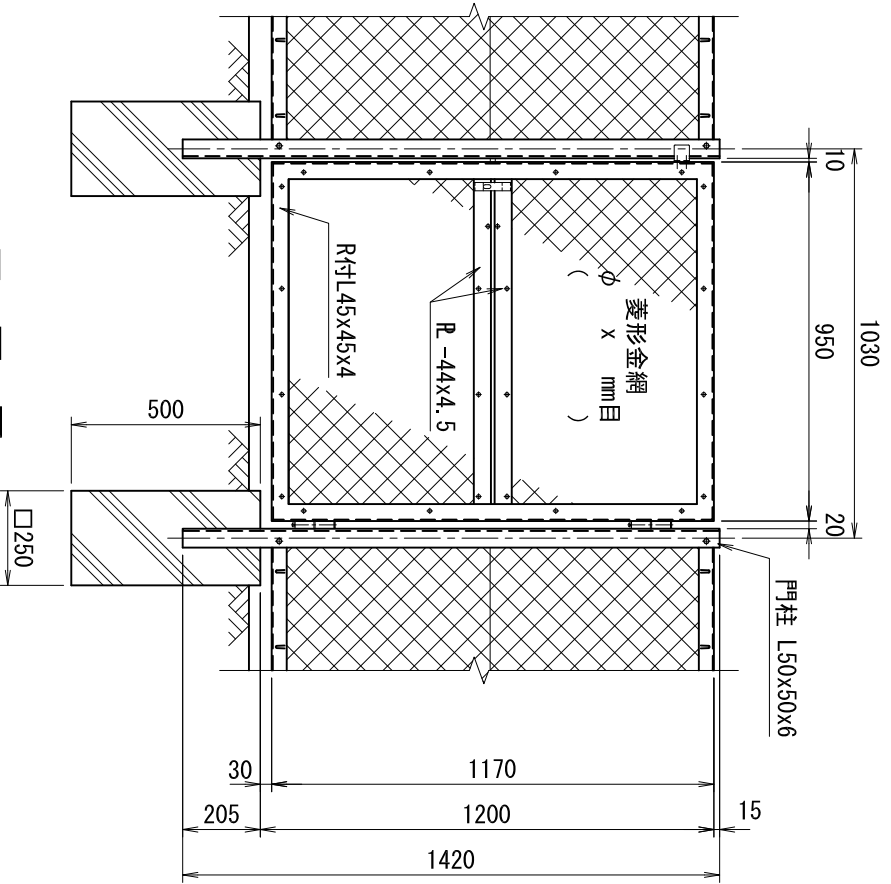


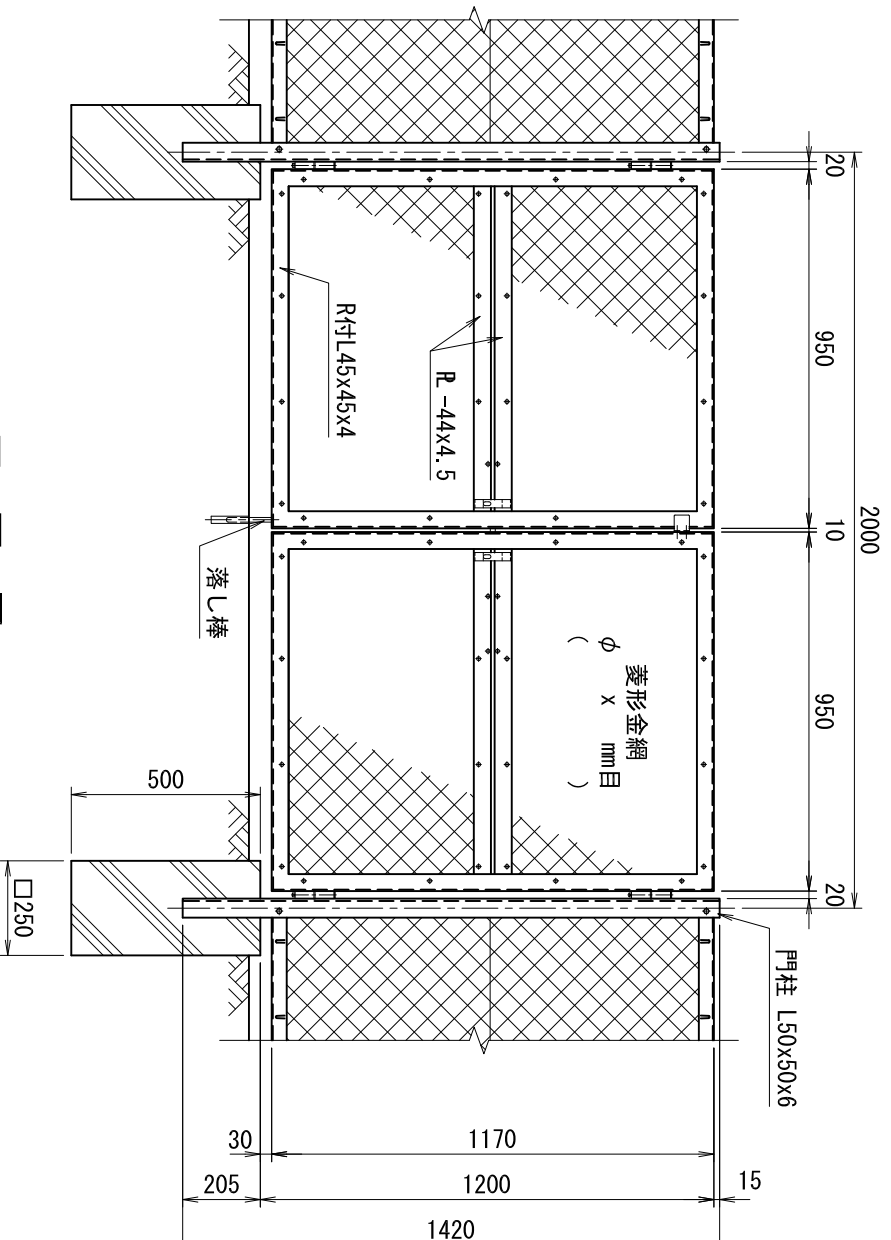
平面図  
(S=1/20)



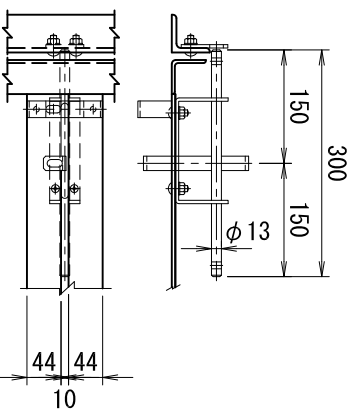
平面図  
(S=1/20)



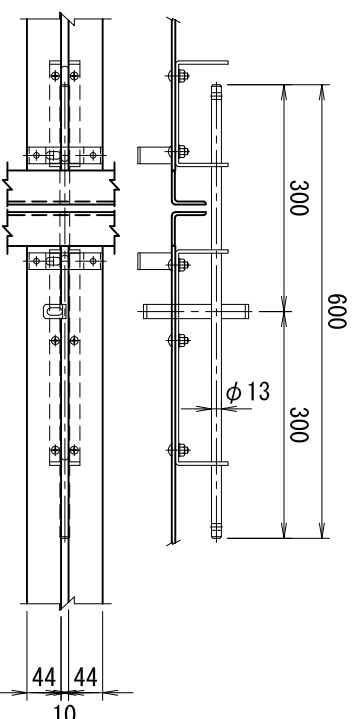
正面図  
(S=1/20)



正面図  
(S=1/20)



カンヌキ取付詳細図



(設計条件) 風荷重：昭和57年改正 建築基準法・同施行令に基づく風圧力に準拠。  
(基礎条件) 長期許容地耐力98kN/m<sup>2</sup>の場合。

型式	VH-G型 H120	No.	Vhgh12
----	------------	-----	--------

JFE建材フェンス株式会社